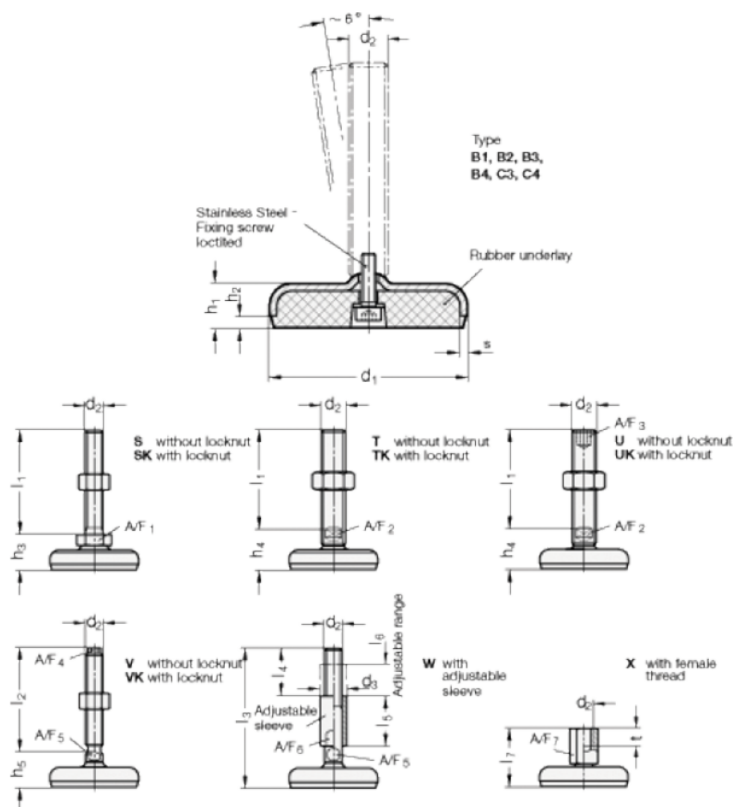


Varenummer: 203180M16175B2W

Beskrivelse: E+G Justerfod
GN 31-80-M16-175-B2-W

Note: W Med justerbar bøsning, hygiejnisk version, spændeflade i bunden

Mål



A/F5 = 12	I3 +4.0/0 = 175
A/F6 = 20	I4 = 45
d1 = 80	I5 = 45
d2 = 16	I6 = 29
d3 = 24	s = 3
h1 = 18	
h2 = 5	
I1 = 175	